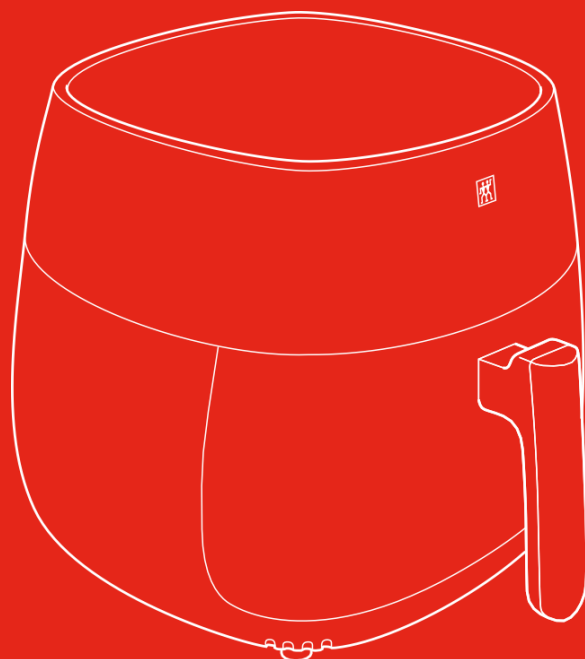




ZWILLING



Manual de Instruções

ZWILLING® AIRFRYER

36450-280 I 1021777

Segurança

Segurança

Leia todas as partes deste manual de instruções antes de utilizar a fritadeira de ar quente. Guarde este manual de instruções num local seguro. Se levar o aparelho a terceiros, entregue também o manual de instruções.

O incumprimento deste manual de instruções pode resultar em ferimentos graves ou danos no aparelho. Zwilling

Avisos de segurança

A fritadeira de ar quente (doravante designada por "aparelho") é utilizada exclusivamente para fritar alimentos sem óleo (doravante designado por "alimentos para fritar/fritar") para uso doméstico.

Qualquer outra utilização é considerada imprópria e pode causar danos pessoais ou materiais.

Não introduza quaisquer outros alimentos ou objetos no aparelho.

Perigo de incêndio! Não coloque óleo ou gordura na fritadeira de ar quente.

O aparelho foi concebido para uso doméstico e não comercial. O dispositivo não foi concebido para ser utilizado com um temporizador ou um sistema de controlo remoto independente (telecomando).

Há um risco acrescido para certas pessoas:

Este dispositivo pode ser usado

não se responsabiliza por danos causados pela não observância deste manual de instruções.

Os avisos importantes para a sua segurança estão marcados de forma especial. É obrigatório respeitar estas advertências para evitar acidentes e danos no aparelho.

por crianças de 8 anos de idade ou mais e por pessoas com

capacidades físicas, sensoriais ou mentais reduzidas ou com falta de experiência e conhecimento, se tiverem sido supervisionadas ou instruídas na utilização segura do aparelho e compreenderem os perigos daí decorrentes.

As crianças não devem brincar com a máquina. As crianças não devem limpar e fazer a sua manutenção sem supervisão.

Mantenha o aparelho e o cabo de ligação fora do alcance de crianças com menos de 8 anos.

Mantenha as crianças afastadas do material de embalagem. Existe o risco de asfixia.

Coloque o aparelho sobre uma superfície seca, nivelada e antiderrapante.

Não coloque o aparelho sobre uma superfície quente ou perto de uma fonte de calor intenso.

Segurança

Não deixe o cabo de alimentação pendurado. Após a utilização, guarde o cabo no compartimento de cabos na parte inferior do aparelho.

O aparelho funciona com corrente elétrica. Portanto, existe o risco de sofrer um choque elétrico:

Ligue o aparelho apenas a uma tomada corretamente instalada.

Utilize o aparelho apenas se a tensão indicada na placa de características corresponder à tensão da tomada de corrente.

Não utilize o aparelho ao ar livre ou em espaços húmidos.

Certifique-se de que o cabo de alimentação não está dobrado ou apertado e que o cabo de alimentação e o aparelho não entram em contacto com fontes de calor (por exemplo, placas de aquecimento, chama de gás).

Ao retirar o plugue da tomada, faça-o sempre segurando o plugue. Não transporte o aparelho pelo cabo de alimentação.

Nunca toque no plugue com as mãos molhadas.

Mesmo que esteja desligado, ainda existe energia no interior do aparelho enquanto estiver ligado à tomada.

Após cada utilização, no caso de

perigo ou defeito, retire imediatamente o plugue da tomada. Por esta razão, tenha sempre a tomada de alimentação na qual o plugue da máquina está inserido acessível.

Desligue o aparelho da tomada de corrente antes de limpar ou efetuar a manutenção.

Nunca desmonte o aparelho nem faça modificações técnicas.

Nunca mergulhe o aparelho em água ou outros líquidos, não o limpe com água corrente e não o coloque na máquina de lavar loiça.

Existe um risco de incêndio se o aparelho estiver ligado:

Comida para fritar pode queimar. Nunca utilize o aparelho perto ou debaixo de materiais inflamáveis (por exemplo, cortinas, armários). A área por cima do aparelho deve estar sempre livre.

Não coloque o aparelho sobre superfícies inflamáveis (por exemplo, guardanapos de papel).

Nunca cubra o aparelho.

Não deixe o aparelho sem vigilância.

Com o aparelho ligado e imediatamente depois, existe o risco de queimaduras se toca o recipiente de fritar, as partes quentes dentro do aparelho e os alimentos fritos forem tocados:

Quando retirados o vapor pode sair.

Segurança

Mantenha-se afastado do vapor e não se incline sobre o aparelho.

Não transporte nem mova o aparelho durante o funcionamento.

Se os alimentos estiverem sobreaquecidos, podem ser produzidas substâncias nocivas para a saúde. Ajuste a temperatura e o tempo adequados para que os alimentos sejam fritos e retire os alimentos queimados.

Se os alimentos a fritar ficarem no aparelho durante muito tempo, pode estragar: não deixe os alimentos fritos no aparelho se não o utilizar.

Um dispositivo defeituoso pode causar danos materiais ou ferimentos: Antes de cada utilização, verifique se

o aparelho está danificado. Se notar danos durante o transporte, contacte imediatamente o revendedor a quem adquiriu o aparelho. Não utilize um aparelho defeituoso. Nunca utilize um dispositivo que tenha caído.

Em caso de defeito ou de um cabo de alimentação danificado, o aparelho deve ser reparado.

O aparelho não contém peças que possa reparar.

Um manuseamento impróprio do aparelho pode causar danos. Antes de armazenar o aparelho:

Desligue o plugue da rede e aguarde que o aparelho arrefeça completamente.

Explicação dos símbolos



Risco de morte por choque elétrico



Perigo de queimaduras por superfícies quentes



Risco para a saúde

Dados técnicos

Dados técnicos

Fornecimento de energia 220 - 240 V~, 50 - 60 Hz

Consumo de energia/
Potência 1400 W

Intervalo de temperatura 80 - 200 °C

Intervalo do temporizador 1 - 30 min.

Capacidade 4 l

Comprimento do
cabo de conexão 1 m

Dimensões
(comp x larg x alt) 347 x 291 x 300 mm

Peso 4 kg



Não deite o aparelho no lixo doméstico.

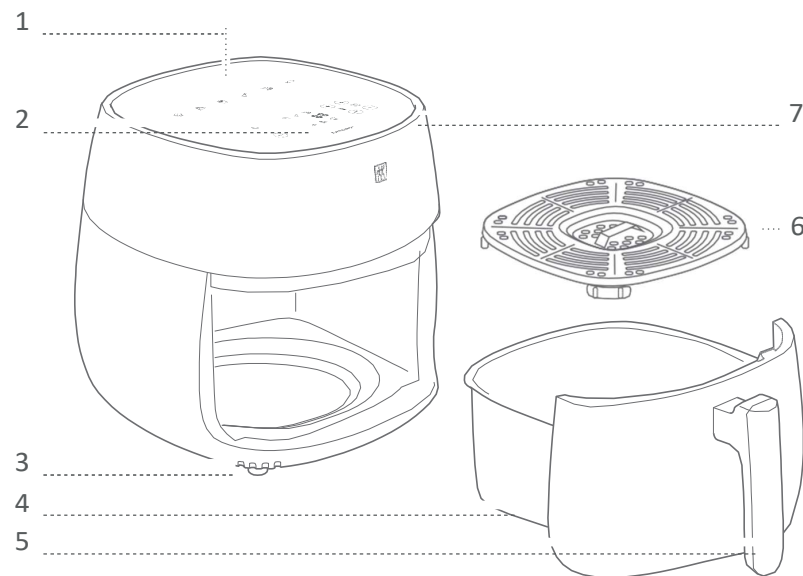
Símbolos



O aparelho está em conformidade com as
diretivas relativas para levar o identificador CE.

Visão geral

Visão geral



1 Configurações recomendadas

2 Superfície de controlo

3 Ranhuras de ar de saída

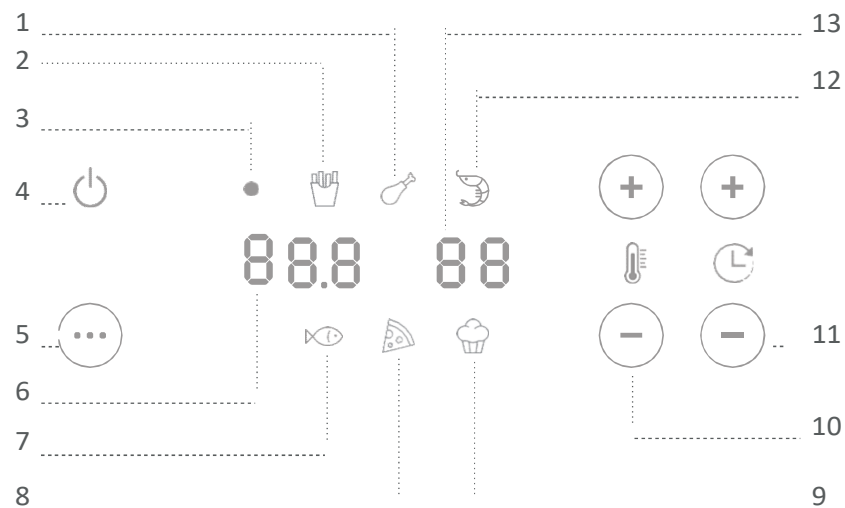
4 Recipiente para fritar

5 Cabo

6 Grelha de drenagem

7 Ranhuras de ar de entrada

Superfície de controlo



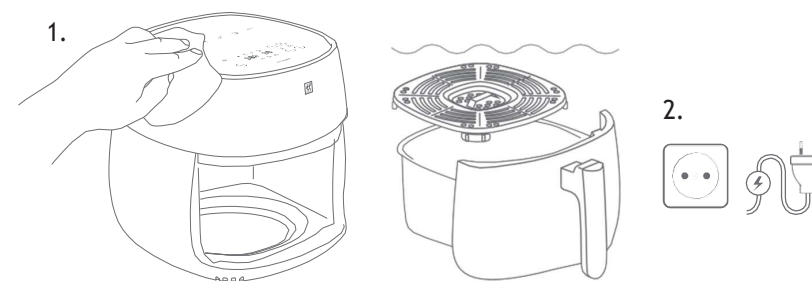
1 Símbolo de frango	8 Símbolo de pizza
2 Símbolo de batatas fritas	9 Símbolo de bolo
3 Indicador de funcionamento *)	10 Ajuste de temperatura
4 Chave de conexão/desconexão	11 Ajuste de tempo
5 Chave de seleção do programa	12 Símbolo de camarões
6 Indicação de temperatura	13 Indicação de tempo
7 Símbolo de peixe	

*) Iluminação permanente = standby
Piscando = funcionando com ar quente

Manipulação

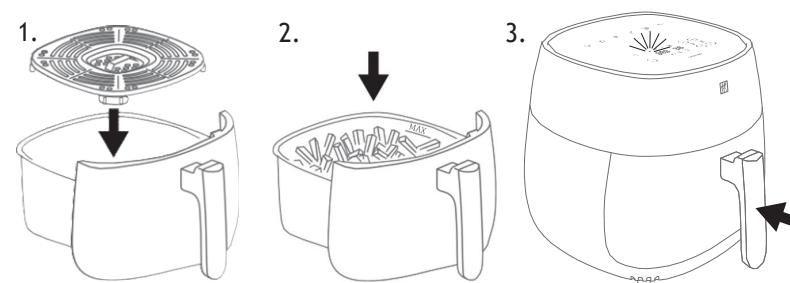
1 Antes do primeiro uso

Limpe a carcaça da fritadeira e a grelha com água potável (ver capítulo "Cuidados"). Somente depois da limpeza ligue a fritadeira de ar quente numa tomada (ver capítulo "Dados técnicos"). Assim que tiver inserido o recipiente para fritar – segurando-o pelo cabo – completamente no aparelho, a fritadeira de ar quente passa ao modo standby e o indicador de funcionamento é iluminado de forma permanente.



2 Enchendo o recipiente para fritar

Retire o recipiente para fritar do aparelho agarrando-o pelo cabo. Utilize a grelha de modo a que os alimentos a fritar sejam envolvidos em ar quente por todos os lados e não esteja dentro de gordura que possa ter saído dele. Encha o recipiente para fritar até à marcação máxima. Insira o recipiente da fritadeira de modo a que este se feche perfeitamente com o aparelho. O aparelho encontra-se em modo standby e o indicador de funcionamento acende-se permanentemente.



Manipulação

3 Seleção de programa de fritura

Selecione o programa para fritar certo para os seus alimentos. Pressione a tecla de seleção do programa quantas vezes for necessário até aparecer o símbolo apropriado.



A temperatura e o tempo também podem ser adaptados mesmo no próximo passo.

4 Ajuste as configurações

Os valores nominais de tempo e temperatura podem ser modificados com as teclas de ajuste do tempo e da temperatura, por exemplo, quando se pretende aquecer uma quantidade menor do que o habitual. As definições recomendadas podem ser encontradas na parte superior do painel de instrumentos e na aplicação Zwilling. Ao ajustar o tempo, lembre-se que a fritadeira de ar quente precisa de um minuto para atingir a temperatura definida.



Se sobreaquecer os alimentos, pode ser produzida substâncias nocivas para a saúde. Se aquecer muito pouco, os germes prejudiciais à saúde podem sobreviver (por exemplo, salmonelas).

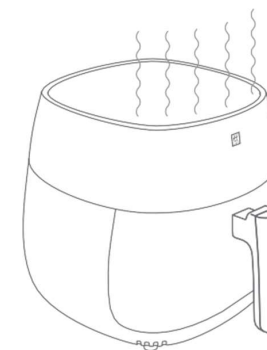
Manipulação

5 Fritar com ar quente

Comece o programa selecionado premindo a tecla de conexão/desconexão. A indicação de funcionamento pisca enquanto o programa está em funcionamento. Após o tempo, são emitidos cinco sinais sonoros e o dispositivo muda automaticamente para o modo standby. Prima novamente a tecla de conexão/desconexão se pretender terminar o programa antes da hora marcada. O ventilador continua a correr durante 40 segundos após a conclusão.



Durante o funcionamento, o vapor quente sai das ranhuras de ventilação. Não se incline sobre o aparelho!



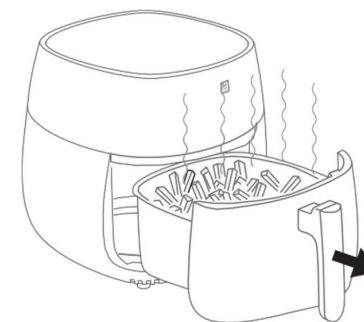
6 Retirar alimentos fritos

Pegue e retire sempre o recipiente da fritadeira pelo cabo. Coloque o recipiente sobre uma base resistente ao calor e retire os alimentos fritos com utensílios de cozinha que não podem ser queimados. Pode começar imediatamente com a próxima fritadeira. Se retirar o recipiente da fritadeira antes do programa ter terminado ou terminar com a chave de conexão/desconexão, o programa recomeçará a partir do início assim que o recipiente for novamente colocado no aparelho.



Ao abrir, o vapor quente pode sair. Não se incline sobre o aparelho! Não toque no recipiente de fritadeira, grelha ou no interior do aparelho com as mãos.

Atenção: Os alimentos fritos também estão quentes!

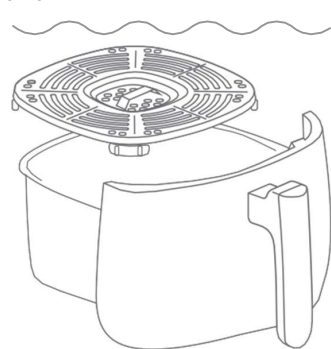


Cuidados

Cuidados

1 Lave o recipiente de fritar e grelha

Limpe o recipiente da fritadeira e a grelha após cada utilização. Deixe-os arrefecer antes. Pode lavar os dois artigos à mão e na máquina de lavar loiça. Não utilize detergentes ou utensílios que arranham, tais como esponjas metálicas ou panos de microfibra. Se necessário, pré-dissolva qualquer sujidade resistente que possa estar no recipiente metálico ou grelha com um spray de forno.

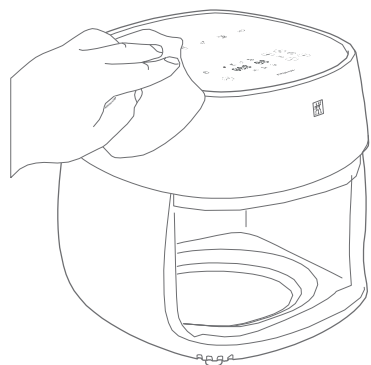


Deixe que o recipiente da fritadeira e grelha sejam arrefecidos antes de serem limpos.



2 Limpe a carcaça do aparelho

Antes de limpar, aguarde que o aparelho arrefeça e desligue-o da tomada. Limpe a fritadeira de ar quente por fora e por dentro com um pano húmido. Não utilize panos de microfibra, pois podem provocar arranhões finos na superfície da caixa.



Desligue o plugue da tomada antes de limpar e aguarde que o aparelho arrefeça.



Avaria

Problema	Possíveis causas	Solução
Os alimentos fritos escurecem excessivamente.	A temperatura é muito alta ou o tempo é muito longo.	Reduza o tempo. Reduza a temperatura.
Os alimentos fritos não ficam crocantes.	A temperatura é muito baixa ou o tempo é muito curto.	Aumente o tempo. Aumente a temperatura. Não encha demasiado o recipiente para fritar.
Os alimentos fritos doram de forma desigual.	O ar quente não chega a todas partes.	Os alimentos fritos contêm muita água. Antes escorra/seque bem os alimentos para fritar.
Sai fumaça branca do aparelho.	Os alimentos a fritar têm muita gordura e a gordura que sai é o que produz a fumaça branca. O recipiente da fritadeira ainda tem gordura do uso anterior.	Agite os alimentos a fritar de vez em quando. Não é necessário fazer nada. Limpe o recipiente para fritar depois de cada uso.
Sai fumaça negra do aparelho.	Atenção: A gordura está a ser queimada!	Desligue imediatamente da tomada, deixe o aparelho fechado e espere que a fumaça deixe de sair.
A lâmpada indicadora de funcionamento não está acesa.	Falha de alimentação elétrica.	Insira o plugue numa tomada de energia adequada. Verifique o fusível. Não utilize o aparelho juntamente com outros consumidores.
Os alimentos a fritar não ficam crocantes.	O recipiente da fritadeira não está completamente inserido.	Insira completamente o recipiente de fritar de modo a que fique nivelado com a carcaça.
O recipiente da fritadeira está preso.	O recipiente da fritadeira está demasiado cheio ou introduzido torto.	Os alimentos a fritar não devem exceder a marca MAX. Não incline o recipiente quando o for inserir.

Atendimento ao cliente

Se tiver problemas com o seu aparelho contacte o nosso serviço de atendimento ao cliente.

Encontrará indicações detalhadas sobre o serviço, reparação, garantia e registro do aparelho em www.zwilling.com/service.

Eliminação



O ícone "caixa do lixo riscado" apela à reciclagem de peças elétricas e electrónicas separadas (WEEE). Os aparelhos elétricos e electrónicos podem conter substâncias perigosas ou tóxicas. Não elimine este aparelho e a sua embalagem com resíduos domésticos sem se separar, mas num ponto de recolha de reciclagem para peças elétricas e electrónicas. Isto ajudará a preservar os recursos naturais e a proteger o ambiente. Contacte as autoridades locais para mais informações.



MORE INFORMATION
www.zwilling.com

ZWILLING J.A. Henckels AG
Gruenewalder Strasse 14-22 · 42657 Solingen
Germany · www.zwilling.com